

DRENAJ POMPA

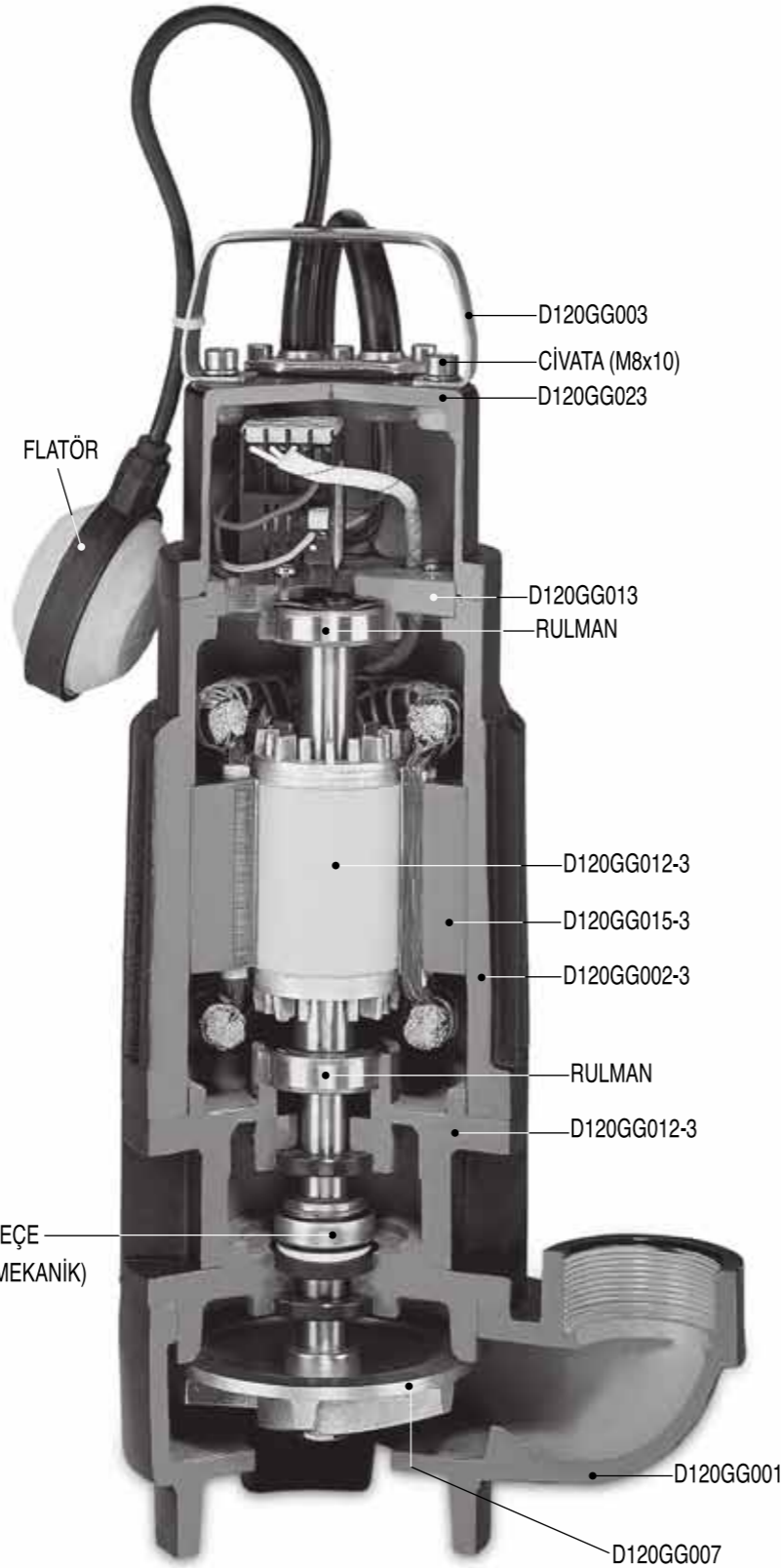
D120GG001	Drenaj pervane alt kapağı
D120GG002-3	Drenaj motor gövdesi
D120GG007	Drenaj pervanesi
D120GG12	Drenaj alt rulman kapağı
D120GG012-3	Drenaj rotor parçası
D120GG13	Drenaj üst rulman kapağı
D120GG015-3	Drenaj statör parçası
RULMAN	Drenaj rulmanı
Keçe (Mekanik)	Drenaj mekanik keçe
D120GG023	Drenaj üst kapak

DRENAJ KULLANIM ALANLARI

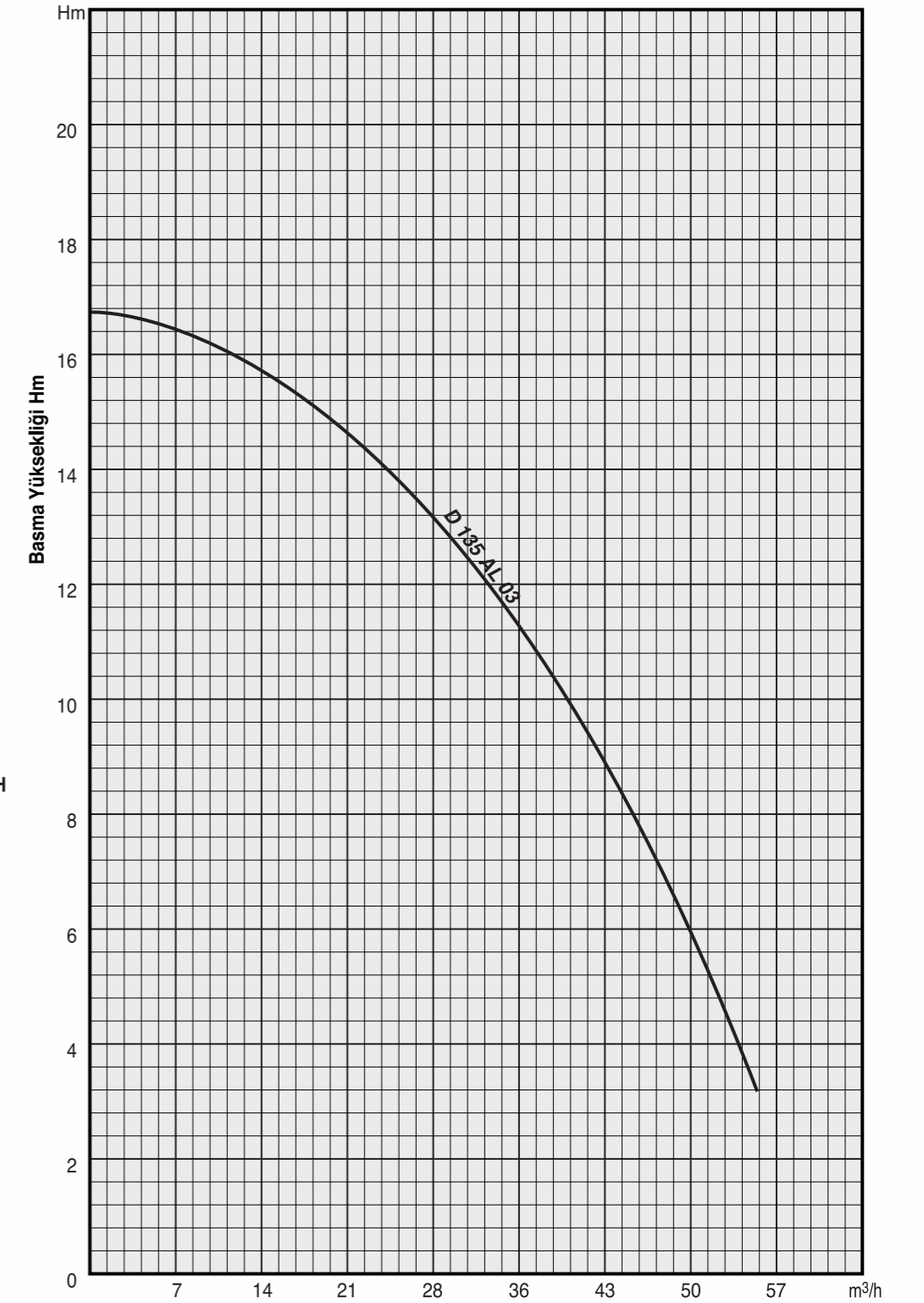
* Endüstriyel işletmelerde
* Turizm işletmelerinde
* Deniz ve gemi işletmelerinde
* İnşaat, zemin suları ve arıtma suları
* İtfaiyelerde
* Yağmur, sel, nehir ve göl suların basınçla atılmasında kullanılabileceği domestik uygulamalardandır.

DRENAJ POMPALARIN TEKNİK ÖZELLİKLERİ

* Sıcaklığı 40°C'ye kadar temiz ve kirlı sıvıların pompalanmasında kullanılır.
* 35 mm parça büyüklüğüne kadar katı madde karışımı akışkanları transfer edebilir.
* Motor yağ soğutmalıdır.
* Motor koruma sınıfı : IP 68
* İzolasyon sınıfı : F
* Max yol verme : 20 Start/Saat



D135 AL DRENAJ POMPA SERİSİ



DRENAJ POMPA TİPİ	HP	KW	AMPER		Lt / s m³ / h	Basma Yüksekliği (Hm)							
			220 V	380 V		0	1,94	3,89	5,83	7,78	10,00	11,94	13,89
D 135 AL 03	3	2,2	-	5	16,4	16,2	15,5	14,5	13	11,2	8,8	5,8	

DRENAJ POMPA TİPİ	HP	KW	AMPER		H	D	H1	L	KG
			220 V	380 V					
D 135 AL 03	3	2,2	-	5	60	75	-	27	35,5

Ölçü ve model değiştirme hakkımız saklıdır.