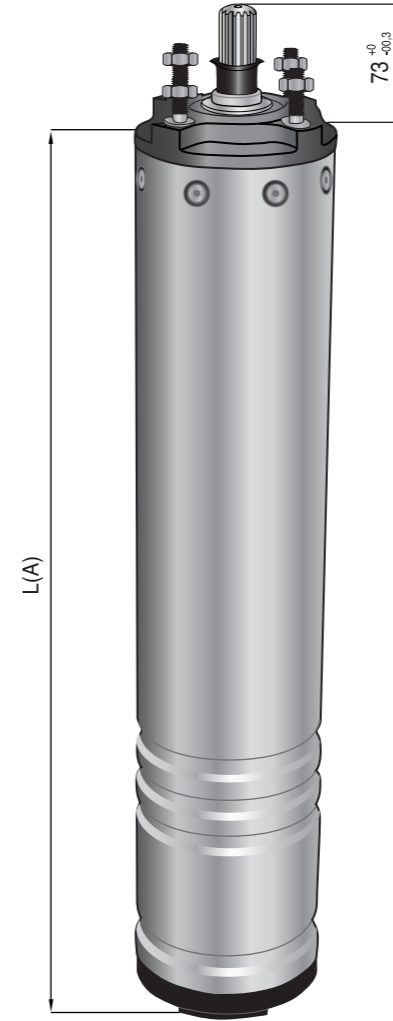


STANDART TİP		
ÜRÜN	MALZEME	KOD
Alt Kapak	Abs	001
Mebran	Kauçuk	002
Mebran Sacı	304 Paslanmaz Nikel	003
Rulman Yatağı	Pik Döküm	004
Motor Boru Gövde	AISI 304	005
Rotor	Silisli Sac	006
Statör	Silisli Sac	007
Üst Kapak	Paslanmaz Döküm	008
Mil Koruyucu Şapka	Kauçuk	009

TEKNİK ÖZELLİKLER	
Frekans	50 Hz. or 60 Hz.
Max. su sıcaklığı	25°C
Max. kum miktarı	15 gr / m ³
Max. kalkış	20 Kalkış/sa(start/h)
Max. voltaj	+%6 / -%10
Motor dönüş yönü	Saat yönünü tersine / CCW
Motor koruma sınıfı	IP 58 or IP 68
Sarılabilir motor class	B (optional F)

We reserve the rights to make changes in design and drawing.



MOTOR TİPİ	Kw	L (A) mm	AĞIRLIK kg
S145 OM / 7,5	5,5	640	31,5
S145 OM / 10	7,5	680	33,5
S145 OM / 12,5	9	710	36,5
S145 OM / 15	11	750	42
S145 OM / 17,5	13	780	46
S145 OM / 20	15	820	52
S145 OM / 25	18,5	890	59
S145 OM / 30	22	960	67

6" Dalgiç Motorların Teknik Özellikleri (50 Hz)

MOTOR TİPİ	HP	KW	V	In (A)	Nn dk/dak	COS Q	Verim (EFF) %	Standartta verilen çıkış kablosu
S145 OM / 7,5	7,5	5,5	380	11,5	2850	0,92	84	4x4 (4,5 m 1PC.)
S145 OM / 10	10	7,5	380	16,5	2840	0,88	84	4x4 (4,5 m 1PC.)
S145 OM / 12,5	12,5	9	380	20	2855	0,86	83	4x4 (4,5 m 1PC.)
S145 OM / 15	15	11	380	22	2845	0,91	86	4x4 (4,5 m 1PC.)
S145 OM / 17,5	17,5	13	380	25,5	2850	0,9	85	4x4 (4,5 m 1PC.)
S145 OM / 20	20	15	380	28	2840	0,93	88	4x4 (4,5 m 1PC.)
S145 OM / 25	25	18,5	380	36	2860	0,91	87	4x4 (4,5 m 1PC.)
S145 OM / 30	30	22	380	46	2855	0,9	86	4x4 (4,5 m 1PC.)