

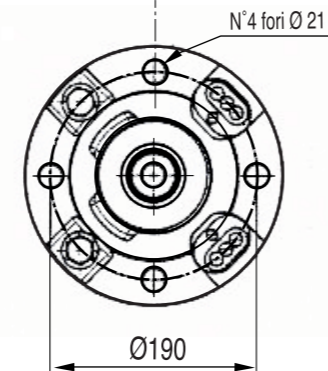
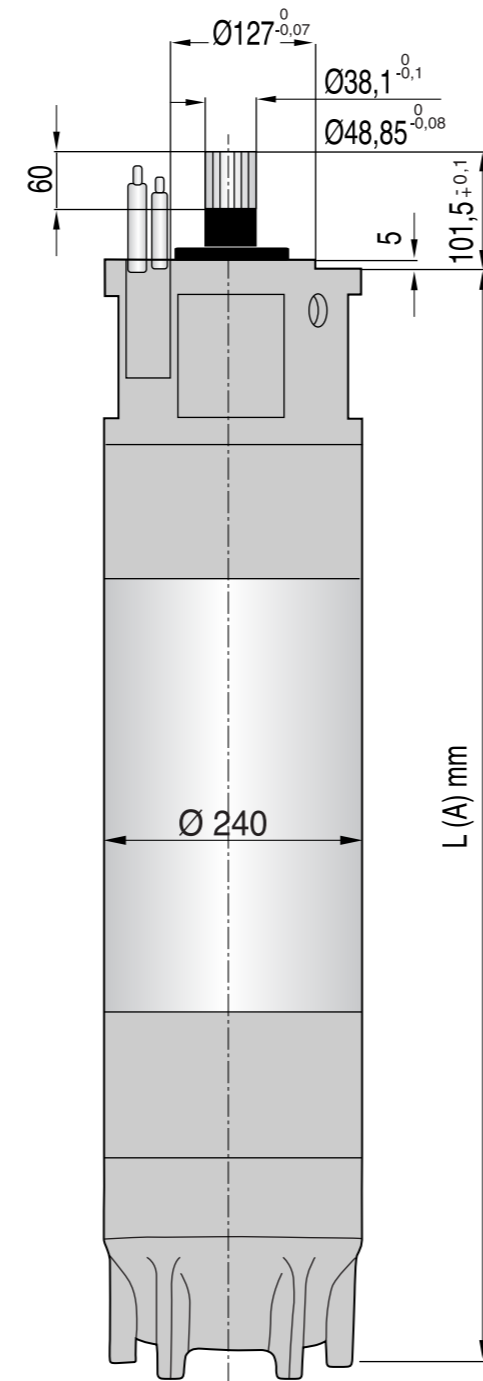
STANDART TİP

ÜRÜN	MALZEME	KOD
Alt Kapak	Pik Döküm (GG 25)	250001
Mebran	Kauçuk	250002
Trans Yatağı	Pirinç Paslanmaz	250004
Trans Yatağı Üçgeni	Paslanmaz	250007
Balata	Grafit	250008
Alt Ara Kapak	Pik Döküm (GG 25)	250009
Alt Ara Kapak Burcu	Grafit	250012
Rotor	Silisli Saç	250011
Balans Parçası	Pirinç	250014
Stator	Silisli Saç	250015
Üst Ara Kapak	Pik Döküm (GG 25)	250018
Üst Kapak	Pik Döküm (GG 25)	250023

TEKNİK ÖZELLİKLER

Frekans	50 Hz.
Max. su sıcaklığı	45°C
Max. kum miktarı	50 gr / m ³
Max. yol verme	10 Kalkış/saat
Max. voltaj gerilimi	380 / 400 V (+-%10)
Motor dönüş yönü	Saat yönünün tersine
Motor koruma sınıfı	IP 58
Sarılabılır motor clas	B (Options F)

- Su Soğutmalı
- Sarılabılır Tip Motor
- Nema Standartında
- Dik veya yatay çalışabilme
- Montaj öncesi su haznelerinin saf su ile beslenmesi ve yaklaşık 30 dk. kadar bekletilmesi gerekmektedir.



MOTOR TİPİ	Kw	L (A) mm	AĞIRLIK kg
S250 MC / 100	75	1190	306
S250 MC / 125	92	1310	335
S250 MC / 150	110	1430	364
S250 MC / 180	130	1570	398
S250 MC / 200	150	1660	420
S250 MC / 250	185	1910	480

MOTOR TİPİ	KW	HP	V	In (A)	Nn dk/dak	COS Q			Verim (EFF) %			KN	Standartta verilen çıkış kablosu
						50	75	100	50	75	100		
S250 MC / 100	75	100	380	147	2920	0,79	0,85	0,87	88	90	90	75	3x25 (5 mt. 2 ad.)
S250 MC / 125	92	125	380	179	2920	0,85	0,89	0,89	90	92	91	75	3x25 (5 mt. 2 ad.)
S250 MC / 150	110	150	380	210	2910	0,87	0,87	0,89	94	92	91	75	3x35 (5 mt. 2 ad.)
S250 MC / 180	130	180	380	260	2905	0,89	0,90	0,89	93	93	90	75	3x35 (5 mt. 2 ad.)
S250 MC / 200	150	200	380	273	2920	0,88	0,89	0,89	92	92	91	75	3x50 (5 mt. 2 ad.)
S250 MC / 250	185	250	380	335	2920	0,85	0,88	0,88	93	92	91	75	3x50 (5 mt. 2 ad.)

MOTOR TİPİ	KW	HP	V	In (A)	Nn dk/dak	COS Q			Verim (EFF) %			KN	Standartta verilen çıkış kablosu
						50	75	100	50	75	100		
S250 MC / 100	75	100	400	143	2930	0,74	0,81	0,85	87	91	90	75	3x25 (5 mt. 2 ad.)
S250 MC / 125	92	125	400	165	2925	0,78	0,86	0,89	87	88	88	75	3x25 (5 mt. 2 ad.)
S250 MC / 150	110	150	400	200	2915	0,87	0,83	0,89	92	93	92	75	3x35 (5 mt. 2 ad.)
S250 MC / 180	130	180	400	252	2910	0,89	0,90	0,89	91	91	89	75	3x35 (5 mt. 2 ad.)
S250 MC / 200	150	200	400	270	2925	0,88	0,89	0,89	92	92	91	75	3x50 (5 mt. 2 ad.)
S250 MC / 250	185	250	400	325	2930	0,86	0,90	0,90	88	88	90	75	3x50 (5 mt. 2 ad.)